



INSTYTUT TECHNIKI BUDOWLANEJ
PL 00-611 WARSZAWA, ul. Filtrowa 1, www.itb.pl

CZŁONEK EOTA i UEAtc



KRAJOWA OCENA TECHNICZNA ITB-KOT-2020/1574 wydanie 3

Niniejsza Krajowa Ocena Techniczna została wydana zgodnie z rozporządzeniem Ministra Infrastruktury i Budownictwa z dnia 17 listopada 2016 r. w sprawie krajowych ocen technicznych (Dz. U. z 2016 r., poz. 1968) przez Instytut Techniki Budowlanej w Warszawie, na wniosek:

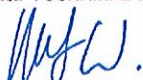
Kaczmarek Malewo spółka komandytowa
Malewo 1, 63-800 Gostyń

Krajowa Ocena Techniczna ITB-KOT-2020/1574 wydanie 3 stanowi pozytywną ocenę właściwości użytkowych poniższych wyrobów budowlanych do zamierzonego zastosowania:

Zbiorniki DIAMIR z polietylenu (PE) lub polipropylenu (PP)

Data ważności Krajowej Oceny Technicznej:
29 października 2030 r.

DYREKTOR
Instytutu Techniki Budowlanej


dr inż. Robert Geryło



Warszawa, 7 kwietnia 2026 r.

Dokument Krajowej Oceny Technicznej ITB-KOT-2020/1574 wydanie 3 zawiera 15 stron, w tym 3 Załączniki. Krajowa Ocena Techniczna ITB-KOT-2020/1574 wydanie 3 zastępuje Krajową Ocenę Techniczną ITB-KOT-2020/1574 wydanie 2. Tekst tego dokumentu można kopiować tylko w całości. Publikowanie lub upowszechnianie w każdej innej formie fragmentów tekstu Krajowej Oceny Technicznej wymaga pisemnego uzgodnienia z Instytutem Techniki Budowlanej.

Instytut Techniki Budowlanej

ul. Filtrowa 1, 00-611 Warszawa

tel.: 22 825 04 71; NIP: 525 000 93 58; KRS: 0000158785

1. OPIS TECHNICZNY WYROBU

Przedmiotem niniejszej Krajowej Oceny Technicznej są zbiorniki DIAMIR z polietylenu (PE) lub polipropylenu (PP). Wyroby są produkowane przez Kaczmarek Malewo spółka komandytowa, Malewo 1, 63-800 Gostyń, w zakładach produkcyjnych w Malewie i Piaskach.

Krajowa Ocena Techniczna obejmuje typy wyrobów określone przez producenta i wynikające z właściwości użytkowych podanych w p. 3 oraz kombinacji materiałów i elementów składowych.

Krajową Oceną Techniczną są objęte zbiorniki DIAMIR (według rys. A1), o pojemności nominalnej $2 + 600 \text{ m}^3$. Większe pojemności mogą być uzyskiwane poprzez łączenie pojedynczych zbiorników w baterie, na miejscu budowy, poprzez spawanie ekstruzyjne, zgrzewanie, połączenia mechaniczne (np. kołnierzowe) lub połączenia kielichowe. Zbiorniki DIAMIR mogą być łączone w baterie zbiorników, według rys. C1.

Podstawowymi elementami zbiorników DIAMIR są:

- korpus wykonany z rur o ściance strukturalnej K2-Kan lub K2-Kan XXL, z polietylenu (PE) lub polipropylenu (PP), o średnicach nominalnych od DN/ID 800 do DN/ID 3000 i sztywności obwodowej SN 1, SN 1,5, SN 2, SN 3,2, SN 4, SN 6, SN 6,3, SN 8, SN 10, SN 12, SN 12,5, SN 16 lub SN 32,
- dennice kuliste lub płaskie, z polietylenu (PE) lub polipropylenu (PP), odpowiednio do materiału korpusu.

Dennice są łączone z korpusem zbiornika poprzez spawanie ekstruzyjne, zewnętrzne i wewnętrzne.

Zbiorniki DIAMIR są wyposażone w kominy włazowe lub inspekcyjne, zakończone zwieńczeniem. Kominy są montowane centrycznie w osi zbiornika lub stycznie do powierzchni bocznej zbiornika, albo z półką spocznikową wystającą poza obrys zbiornika (według rys. C2). Zbiorniki DIAMIR mogą mieć stożki, które redukują średnicę kominów do średnicy otworu włazowego (nie mniejszej niż 600 mm). Kominy włazowe mogą być wyposażone w stopnie lub drabinę złazową.

Zbiorniki DIAMIR mogą mieć króćce dopływowe, odpływowe i odpowietrzające, przystosowane do połączenia z rurami z polietylenu (PE), polipropylenu (PP) lub z rurami wykonanymi z innych materiałów np. stali, żeliwa, GRP.

Kształt i wymiary wyrobów objętych Krajową Oceną Techniczną podano w Załączniku A, a materiały i elementy, z których są produkowane, wygląd zewnętrzny i znakowanie w Załączniku B.

2. ZAMIERZONE ZASTOSOWANIE WYROBU

Zbiorniki DIAMIR są przeznaczone do okresowego magazynowania lub retencji:

- ścieków bytowo-gospodarczych, sanitarnych, komunalnych i deszczowych,
- ścieków przemysłowych i pochodzenia rolniczego,
- wody pitnej, technologicznej itd.

Zbiorniki DIAMIR mogą być również stosowane jako obudowy urządzeń technologicznych sieci wodociągowych i kanalizacyjnych, przepompowni ścieków i separatorów.

Zbiorniki do magazynowania lub retencji wody deszczowej mogą być stosowane jako elementy składowe systemów zagospodarowania wody deszczowej. Zgromadzona w zbiorniku woda deszczowa może być dalej wykorzystana do nawadniania ogrodów oraz do zasilania domowych instalacji sanitarnych i innych instalacji gospodarczych lub skierowana do sieci kanalizacyjnej.

Zgodnie z Atestami Higienicznymi B.BK.60110.1147.2024 i B.BK.60110.1675.2023, wydanymi przez Narodowy Instytut Zdrowia Publicznego PZH - Państwowy Instytut Badawczy, zbiorniki objęte niniejszą Krajową Oceną Techniczną, spełniają wymagania higieniczne i mogą być stosowane w instalacjach wody przeznaczonej do spożycia przez ludzi.

Zbiorniki DIAMIR mogą być stosowane jako podziemne, przeznaczone do posadowienia w gruncie.

Zbiorniki DIAMIR wykonane z rur o sztywności obwodowej SN 1, SN 1,5, SN 2, SN 3,2, SN 4, SN 6 lub SN 6,3 mogą być montowane poza obszarem ruchu kołowego, tzn. poza pasem jezdni i terenów parkingowych oraz poboczy jezdni, na terenach zielonych, obciążonych ruchem pieszym.

Zbiorniki DIAMIR wykonane z rur o sztywności obwodowej SN 8, SN 10, SN 12, SN 12,5, SN 16 lub SN 32 mogą być montowane na obszarach obciążonych ruchem kołowym.

Zbiorniki DIAMIR mogą być posadowione maksymalnie na głębokości 5 m poniżej poziomu terenu.

Zbiorniki DIAMIR mogą być posadowione w warunkach mokrych, tj. przy występowaniu wody gruntowej. Maksymalna wysokość zwierciadła wody gruntowej wynosi 1,0 m poniżej poziomu terenu.

Posadowienie, montaż i przyłączanie zbiorników DIAMIR powinno odbywać się zgodnie z projektem oraz wytycznymi zawartymi w instrukcji stosowania opracowanej przez producenta.

W zależności od miejsca posadowienia zbiornika podziemnego DIAMIR należy zastosować zwieńczenie odpowiedniej klasy, dostosowane do przewidywanego obciążenia, według normy PN-EN 124-1:2015. W przypadku zbiorników posadowionych na terenach zielonych mogą być stosowane zwieńczenia pozaklasowe.

Przestrzeń wokół zbiornika podziemnego powinna być wykonana z gruntu zdolnego do zagęszczania. Prace ziemne powinny być wykonywane zgodnie z zasadami określonymi w normie PN-EN 1610:2015. Zagęszczenie gruntu należy prowadzić warstwami, zgodnie z wymaganiami podanymi w dokumentacji technicznej i warunkami technicznymi dla robót ziemnych. Zagęszczenie gruntu należy prowadzić warstwami, zgodnie z wymaganiami podanymi w dokumentacji technicznej producenta i warunkami technicznymi dla robót ziemnych.

W przypadku posadowienia baterii równoległych, podziemnych zbiorników, należy zachować odległość nie mniejszą niż 60 cm między zewnętrznym obrysem zbiorników, pozwalającą na uzyskanie odpowiedniego zagęszczenia gruntu.

W przypadku zbiorników podziemnych posadowionych z niewielkim przykryciem i przy wysokim poziomie wód gruntowych, konieczne jest każdorazowe sprawdzenie, czy spełniony jest warunek stateczności na wypór. Gdy warunek wyporu nie jest spełniony, zbiornik należy dociążyć lub zabezpieczyć przed wyparciem.

W przypadku okresowego występowania wód gruntowych oraz przy gruntach słabo przepuszczalnych (spoiстых), zbiornik należy zabezpieczyć wykonując obsypkę z suchego betonu.

Przed dokonaniem wyboru miejsca posadowienia zbiornika, należy wykonać analizę warunków gruntowo - wodnych.

Sztywność obwodowa korpusów zbiorników DIAMIR, według tablicy 1, powinna być dostosowana do warunków gruntowo - wodnych i warunków miejsca zabudowy.

Zbiorniki objęte niniejszą Krajową Oceną Techniczną powinny być stosowane zgodnie z:

- projektem technicznym, opracowanym dla określonego obiektu, uwzględniającym polskie normy i przepisy techniczno-budowlane, a w szczególności rozporządzenie Ministra Infrastruktury z dnia 12 kwietnia 2002 r. w sprawie warunków technicznych, jakim powinny odpowiadać budynki i ich usytuowanie (Dz. U. z 2022 r., poz. 1225, z późniejszymi zmianami),
- wymaganiami niniejszej Krajowej Oceny Technicznej,
- instrukcją opracowaną przez producenta i dostarczaną odbiorcom.

3. WŁAŚCIWOŚCI UŻYTKOWE WYROBU I METODY ZASTOSOWANE DO ICH OCENY

3.1. Właściwości użytkowe wyrobu

Właściwości użytkowe zbiorników DIAMIR podano w tablicy 1.

Tablica 1

Poz.	Zasadnicze charakterystyki	Właściwości użytkowe	Metody oceny
1	2	3	4
1	Wymiary	według Załącznika A	PN-EN ISO 3126:2006
2	Pojemność nominalna	nie mniejsza niż podana w tablicy A1, w Załączniku A	PN-EN 12566-1:2016 lub obliczeniowo
3	Szczelność, określona w: - próbie wodnej - próbie powietrznej	brak przecieków spadek ciśnienia $\leq 1,5$ kPa	PN-EN 12566-3:2016 p. 3.2.1
4	Wytrzymałość konstrukcji	zachowana nośność w warunkach według p. 2	PN-EN 12566-3:2016 metoda obliczeniowa (MES)
5	Sztywność obwodowa korpusu zbiornika	SN 1 ≥ 1 kN/m ² SN 1,5 $\geq 1,5$ kN/m ² SN 2 ≥ 2 kN/m ² SN 3,2 $\geq 3,2$ kN/m ² SN 4 ≥ 4 kN/m ² SN 6 ≥ 6 kN/m ² SN 6,3 $\geq 6,3$ kN/m ² SN 8 ≥ 8 kN/m ² SN 10 ≥ 10 kN/m ² SN 12 ≥ 12 kN/m ² SN 12,5 $\geq 12,5$ kN/m ² SN 16 ≥ 16 kN/m ² SN 32 ≥ 32 kN/m ²	PN-EN ISO 9969:2016
6	Wytrzymałość stopni złączowych na obciążenie pionowe o wartości 2 kN, określona: - ugięciem pod obciążeniem, mm - trwałym odkształceniem po odciążeniu, mm	≤ 10 ≤ 5	PN-EN 13101:2005
7	Odporność stopni złączowych na wyrywanie poziomą siłą o wartości 1 kN	brak wyrwania	PN-EN 13101:2005

3.2. Metody zastosowane do oceny właściwości użytkowych

Metody zastosowane do oceny właściwości użytkowych podano w tablicy 1 i p. 3.2.1.

3.2.1 Szczelność określona w próbie powietrznej. Sprawdzenie szczelności należy wykonać poprzez wprowadzenie powietrza do profili ścianki zbiornika. Przed badaniem zbiornik należy ustawić na wypoziomowanym podłożu, a spoiny w miejscach połączeń elementów zbiornika zwilżyć wodą z mydłem. Następnie w płaszczu zbiornika należy przygotować otwór, przez który zostanie wprowadzona złączka wciągająca powietrze pod ciśnieniem do przestrzeni profilowych w całym zbiorniku. Złączka powinna być wyposażona w manometr i zawór. Napełnianie powietrzem należy prowadzić do uzyskania ciśnienia 5 kPa. Następnie należy odciąć dopływ powietrza za pomocą zaworu w złączce. W czasie badania należy obserwować powierzchnie spoin pod kątem pojawienia się przecieku. Po co najmniej 15 minutach od zamknięcia zaworu w złączce, należy odczytać za pomocą manometru spadek ciśnienia wewnątrz profili ścianek zbiornika.

4. PAKOWANIE, TRANSPORT I SKŁADOWANIE ORAZ SPOSÓB ZNAKOWANIA WYROBU

Zbiorniki DIAMIR nie wymagają pakowania. Zbiorniki powinny być przechowywane i transportowane w sposób zapewniający niezmienność ich właściwości technicznych.

Sposób znakowania wyrobów znakiem budowlanym powinien być zgodny z rozporządzeniem Ministra Infrastruktury i Budownictwa z dnia 17 listopada 2016 r. w sprawie sposobu deklarowania właściwości użytkowych wyrobów budowlanych oraz sposobu znakowania ich znakiem budowlanym (Dz. U. z 2023 r., poz. 873).

Oznakowaniu wyrobu znakiem budowlanym powinny towarzyszyć następujące informacje:

- dwie ostatnie cyfry roku, w którym znak budowlany został po raz pierwszy umieszczony na wyrobie budowlanym,
- nazwa i adres siedziby producenta lub znak identyfikacyjny pozwalający jednoznacznie określić nazwę i adres siedziby producenta,
- nazwa i oznaczenie typu wyrobu budowlanego,
- numer i rok wydania krajowej oceny technicznej, zgodnie z którą zostały zadeklarowane właściwości użytkowe (ITB-KOT-2020/1574 wydanie 3),
- numer krajowej deklaracji właściwości użytkowych,
- poziom lub klasa zadeklarowanych właściwości użytkowych,
- adres strony internetowej producenta, jeżeli krajowa deklaracja właściwości użytkowych jest na niej udostępniona.

Wraz z krajową deklaracją właściwości użytkowych powinna być dostarczana albo udostępniana w odpowiednich przypadkach karta charakterystyki i/lub informacje o substancjach niebezpiecznych zawartych w wyrobie budowlanym, o których mowa w art. 31 lub 33 rozporządzenia (WE) nr 1907/2006 Parlamentu Europejskiego i Rady w sprawie rejestracji, oceny, udzielania zezwoleń i stosowanych ograniczeń w zakresie chemikaliów (REACH) i utworzenia Europejskiej Agencji Chemikaliów.

Ponadto oznakowanie wyrobu budowlanego, stanowiącego mieszaninę niebezpieczną według rozporządzenia REACH, powinno być zgodne z wymaganiami rozporządzenia (WE) nr 1272/2008 Parlamentu Europejskiego i Rady w sprawie klasyfikacji, oznakowania i pakowania substancji

i mieszanin (CLP), zmieniającego i uchylającego dyrektywy 67/548/EWEDŁUG i 1999/45/WE oraz zmieniającego rozporządzenie (WE) nr 1907/2006.

5. OCENA I WERYFIKACJA STAŁOŚCI WŁAŚCIWOŚCI UŻYTKOWYCH

5.1. Krajowy system oceny i weryfikacji stałości właściwości użytkowych

Zgodnie z rozporządzeniem Ministra Infrastruktury i Budownictwa z dnia 17 listopada 2016 r. w sprawie sposobu deklarowania właściwości użytkowych wyrobów budowlanych oraz sposobu znakowania ich znakiem budowlanym (Dz. U. z 2023 r., poz. 873) ma zastosowanie system 3 oceny i weryfikacji stałości właściwości użytkowych.

5.2. Badanie typu

Właściwości użytkowe, ocenione w p. 3, stanowią badanie typu wyrobu, dopóki nie nastąpią zmiany surowców, składników, linii produkcyjnej lub zakładu produkcyjnego.

5.3. Zakładowa kontrola produkcji

Producent powinien mieć wdrożony system zakładowej kontroli produkcji w zakładzie produkcyjnym. Wszystkie elementy tego systemu, wymagania i postanowienia, przyjęte przez producenta, powinny być dokumentowane w sposób systematyczny, w formie zasad i procedur, włącznie z zapisami z prowadzonych badań. Zakładowa kontrola produkcji powinna być dostosowana do technologii produkcji i zapewniać utrzymanie w produkcji seryjnej deklarowanych właściwości użytkowych wyrobu.

Zakładowa kontrola produkcji obejmuje specyfikację i sprawdzanie surowców i składników, kontrolę i badania w procesie wytwarzania oraz badania kontrolne (według p. 5.4), prowadzone przez producenta zgodnie z ustalonym planem badań oraz według zasad i procedur określonych w dokumentacji zakładowej kontroli produkcji.

Wyniki kontroli produkcji powinny być systematycznie rejestrowane. Zapisy rejestru powinny potwierdzać, że wyroby spełniają kryteria oceny i weryfikacji stałości właściwości użytkowych. Poszczególne wyroby lub partie wyrobów i związane z nimi szczegóły produkcyjne muszą być w pełni możliwe do identyfikacji i odtworzenia.

5.4. Badania kontrolne

Badania kontrolne powinny być prowadzone zgodnie z ustalonym planem badań oraz według zasad i procedur określonych w dokumentacji zakładowej kontroli produkcji, jednak nie rzadziej niż podano w tabelicy 2.

Tablica 2

Zakres badań kontrolnych	Częstotliwość
Wygląd zewnętrzny	Dla każdej partii wyrobów ¹⁾
Wymiary	Dla każdej partii wyrobów ¹⁾
Znakowanie	Dla każdej partii wyrobów ¹⁾
Szczelność (próba powietrzna)	Dla każdej partii wyrobów ¹⁾

Tablica 2, c.d.

Zakres badań kontrolnych	Częstotliwość
Szczelność (próba wodna)	Raz na 5 lat
Wytrzymałość stopni złączowych na obciążenie pionowe	Raz na 5 lat
Odporność stopni złączowych na wrywanie poziomą siłą	Raz na 5 lat
¹⁾ Wielkość partii wyrobów powinna być określona w dokumentacji zakładowej kontroli produkcji	

6. POUCZENIE

6.1. Krajowa Ocena Techniczna ITB-KOT-2020/1574 wydanie 3 zastępuje Krajową Ocena Techniczną ITB-KOT-2020/1574 wydanie 2.

6.2. Krajowa Ocena Techniczna ITB-KOT-2020/1574 wydanie 3 jest pozytywną oceną właściwości użytkowych tych zasadniczych charakterystyk zbiorników DIAMIR z polietylenu (PE) lub polipropylenu (PP), które zgodnie z zamierzonym zastosowaniem, wynikającym z postanowień Oceny, mają wpływ na spełnienie wymagań podstawowych przez obiekty budowlane, w których wyrób będzie zastosowany.

6.3. Krajowa Ocena Techniczna ITB-KOT-2020/1574 wydanie 3 nie jest dokumentem upoważniającym do oznakowania wyrobu budowlanego znakiem budowlanym.

Zgodnie z ustawą z dnia 16 kwietnia 2004 r. o wyrobach budowlanych (Dz. U. z 2021 r., poz. 1213) wyroby, których dotyczy niniejsza Krajowa Ocena Techniczna, mogą być wprowadzone do obrotu lub udostępniane na rynku krajowym, jeżeli producent dokonał oceny i weryfikacji stałości właściwości użytkowych, sporządził krajową deklarację właściwości użytkowych zgodnie z Krajową Oceną Techniczną ITB-KOT-2020/1574 wydanie 3 i oznakował wyroby znakiem budowlanym, zgodnie z obowiązującymi przepisami.

6.4. Krajowa Ocena Techniczna ITB-KOT-2020/1574 wydanie 3 nie narusza uprawnień wynikających z przepisów o ochronie własności przemysłowej, a w szczególności ustawy z dnia 30 czerwca 2000 r. – Prawo własności przemysłowej (Dz. U. z 2021 r., poz. 1170). Zapewnienie tych uprawnień należy do obowiązków korzystających z niniejszej Krajowej Oceny Technicznej ITB.

6.5. ITB wydając Krajową Ocenę Techniczną nie bierze odpowiedzialności za ewentualne naruszenie praw wyłącznych i nabytych.

6.6. Krajowa Ocena Techniczna nie zwalnia producenta wyrobów od odpowiedzialności za ich prawidłową jakość, a wykonawców robót budowlanych od odpowiedzialności za ich właściwe zastosowanie.

6.7. Ważność Krajowej Oceny Technicznej może być przedłużana na kolejne okresy, nie dłuższe niż 5 lat.

7. WYKAZ DOKUMENTÓW WYKORZYSTANYCH W POSTĘPOWANIU

7.1. Raporty, sprawozdania z badań, oceny, klasyfikacje

1. Protokół z oznaczania geometrii, wyglądu zewnętrznego i znakowania zbiorników. Laboratorium zakładowe Kaczmarek Malewo, 2026 r.
2. Karty badania szczelności (próba powietrzna). Laboratorium zakładowe Kaczmarek Malewo, 2026 r.
3. Protokół z wyznaczenia pojemności nominalnej metodą obliczeniową. Laboratorium zakładowe Kaczmarek Malewo, 2026 r.
4. Protokół z oznaczania geometrii, wyglądu zewnętrznego i znakowania zbiorników. Laboratorium zakładowe Kaczmarek Malewo, 2025 r.
5. Karty badania szczelności zbiorników (powietrzem i wodą). Laboratorium zakładowe Kaczmarek Malewo, 2025 r.
6. Protokół badania sztywności obwodowej. Laboratorium zakładowe Kaczmarek Malewo, 2025 r.
7. Protokół badania stopni włączonych na wyrwanie i obciążenie pionowe. Laboratorium zakładowe Kaczmarek Malewo, 2025 r.
8. B.BK.60110.1147.2024. Atest Higieniczny. Narodowy Instytut Zdrowia Publicznego PZH - Państwowy Instytut Badawczy, Warszawa, 2024 r.
9. B.BK.60110.1675.2023. Atest Higieniczny. Narodowy Instytut Zdrowia Publicznego PZH - Państwowy Instytut Badawczy, Warszawa, 2023 r.
10. Obliczenia statyczno-wytrzymałościowe. Laboratorium zakładowe Kaczmarek Malewo, 2020 r.
11. 02440/20/Z00NZF. Ocena szczelności i pojemności zbiorników DIAMIR. Zakład Fizyki Ciepłej, Akustyki i Środowiska ITB, Warszawa, 2020 r.
12. LK00-01657/15/Z00NK. Raport z badań - obliczenia statyczne zbiorników DIAMIR., Zakład Konstrukcji i Elementów Budowlanych ITB, Warszawa, 2015 r.

7.2. Normy i dokumenty związane

PN-EN 124-1:2015	<i>Zwieńczenia wpustów ściekowych i studzienek włączonych do nawierzchni dla ruchu pieszego i kołowego. Część 1: Definicje, klasyfikacja, ogólne zasady projektowania, właściwości użytkowe</i>
PN-EN 124-2:2015	<i>Zwieńczenia wpustów ściekowych i studzienek włączonych do nawierzchni dla ruchu pieszego i kołowego. Część 2: Zwieńczenia wpustów ściekowych i studzienek włączonych wykonane z żeliwa</i>
PN-EN 124-6:2015	<i>Zwieńczenia wpustów ściekowych i studzienek włączonych do nawierzchni dla ruchu pieszego i kołowego. Część 6: Zwieńczenia wpustów ściekowych i studzienek włączonych wykonane z polipropylenu (PP), polietylenu (PE) lub nieplastifikowanego poli(chlorku winylu) (PVC-U)</i>
PN-EN 681-1:2002	<i>Uszczelnienia z elastomerów. Wymagania materiałowe dotyczące</i>
PN-EN 681-1:2002/A3:2006	<i>uszczelnień złączy rur wodociągowych i odwadniających. Część 1: Guma</i>

PN-EN 1610:2015	<i>Budowa i badania przewodów kanalizacyjnych</i>
PN-EN 1852-1:2023	<i>Systemy przewodów rurowych z tworzyw sztucznych do podziemnej bezciśnieniowej kanalizacji. Polipropylen (PP). Część 1: Specyfikacje rur, kształtek i systemu</i>
PN-EN 12201-2:2024	<i>Systemy przewodów rurowych z tworzyw sztucznych do przesyłania wody oraz do kanalizacji ciśnieniowej. Polietylen (PE). Część 2: Rury</i>
PN-EN 12666+A1:2011	<i>Systemy przewodów rurowych z tworzyw sztucznych do podziemnego bezciśnieniowego odwadniania i kanalizacji. Polietylen (PE). Część 1: Specyfikacje rur, kształtek i systemu</i>
PN-EN 12566-1:2016	<i>Małe oczyszczalnie ścieków dla obliczeniowej liczby mieszkańców (OLM) do 50. Część 1: Prefabrykowane osadniki gnilne</i>
PN-EN 12566-3:2016	<i>Małe oczyszczalnie ścieków dla obliczeniowej liczby mieszkańców (OLM) do 50. Część 3: Kontenerowe i/lub montowane na miejscu przydomowe oczyszczalnie ścieków</i>
PN-EN 13101:2005	<i>Stopnie do studzienek włazowych. Wymagania, znakowanie, badania i ocena zgodności</i>
PN-EN 13476-2:2026	<i>Systemy przewodów rurowych z tworzyw sztucznych do bezciśnieniowej podziemnej kanalizacji. Systemy przewodów rurowych o ściankach strukturalnych z nieplastifikowanego poli(chlorku winylu) (PVC-U), polipropylenu (PP) i polietylenu (PE). Część 2: Specyfikacje rur i kształtek o gładkiej powierzchni wewnętrznej i zewnętrznej oraz systemu, typ A</i>
PN-EN 13476-3:2026	<i>Systemy przewodów rurowych z tworzyw sztucznych do bezciśnieniowej podziemnej kanalizacji. Systemy przewodów rurowych o ściankach strukturalnych z nieplastifikowanego poli(chlorku winylu) (PVC-U), polipropylenu (PP) i polietylenu (PE). Część 3: Specyfikacje rur i kształtek o gładkiej powierzchni wewnętrznej i profilowanej powierzchni zewnętrznej oraz systemu, typ B</i>
PN-EN 14758-1:2023	<i>Systemy przewodów rurowych z tworzyw sztucznych do bezciśnieniowej podziemnej kanalizacji. Polipropylen z modyfikatorami mineralnymi (PP-MD). Część 1: Specyfikacje rur, kształtek i systemu</i>
PN-EN 22768-1:1999	<i>Tolerancje ogólne. Tolerancje wymiarów liniowych i kątowych bez indywidualnych oznaczeń tolerancji</i>
PN-EN ISO 3126:2006	<i>Systemy przewodów rurowych z tworzyw sztucznych. Elementy z tworzyw sztucznych. Sprawdzanie wymiarów</i>
PN-EN ISO 9969:2016	<i>Rury z tworzyw termoplastycznych. Oznaczanie sztywności obwodowej</i>
ITB-KOT-2019/1101 wydanie 2	<i>Rury i kształtki K2-Kan XXL o ściankach strukturalnych z polietylenu (PE) lub polipropylenu (PP)</i>

ITB-KOT-2017/0120 wydanie 2	<i>Rury i kształtki kanalizacyjne PP Kaczmarek oraz rury i kształtki kanalizacyjne K2-Kan</i>
IBDIM-KOT-2021/0688 wydanie 1	<i>Elementy zwieńczeń przypowierzchniowych do studzienek</i>
ITB-KOT-2020/1574 wydanie 2	<i>Zbiorniki DIAMIR z polietylenu (PE) lub polipropylenu (PP)</i>

ZAŁĄCZNIKI

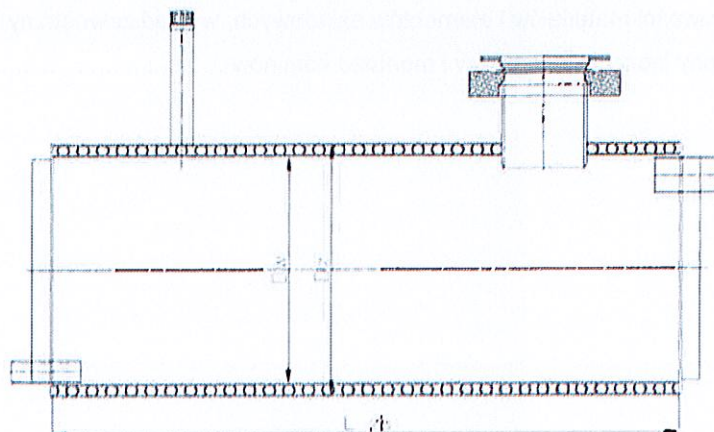
Załącznik A. Kształt, wymiary i pojemność nominalna	12
Załącznik B. Właściwości materiałów i elementów składowych, wygląd zewnętrzny i znakowanie	14
Załącznik C. Sposoby łączenia zbiorników i montażu kominów	15

Załącznik A.

A.1. Kształt, wymiary i pojemność nominalna

Kształt i wymiary zbiorników DIAMIR podano na rys. A1 i w tabelcy A1. Tolerancje wymiarów rur, z których zbudowane są zbiorniki podano w normach PN-EN 13476-2:2026 i PN-EN 13476-3:2026 oraz w Krajowej Ocenie Technicznej ITB-KOT-2019/1101 wydanie 2. Odchyłki wymiarów nietolerowanych powinny odpowiadać klasie zgrubnej c według normy PN-EN 22768-1:1999.

Pojemność nominalną (V) zbiorników DIAMIR podano w tabelcy A1.



Rys. A1. Zbiornik DIAMIR

Tablica A1

D_w , mm	800	1000	1200	1400	1600	1800	2000	2200	2400	2600	2800	3000
$D_{z_{max}}$, mm	966	1199	1406	1725	1950	2159	2371	2594	2794	2995	3194	3394
V , m^3	L_{zb} , m											
2	4,0	2,5	1,8	-	-	-	-	-	-	-	-	-
3	6,0	3,8	2,7	1,9	-	-	-	-	-	-	-	-
4	8,0	5,1	3,5	2,6	2,0	-	-	-	-	-	-	-
5	9,9	6,4	4,4	3,2	2,5	2,0	-	-	-	-	-	-
6	11,9	7,6	5,3	3,9	3,0	2,4	-	-	-	-	-	-
8	15,9	10,2	7,1	5,2	4,0	3,1	2,5	-	-	-	-	-
10	19,9	12,7	8,8	6,5	5,0	3,9	3,2	2,6	-	-	-	-
12	23,9	15,3	10,6	7,8	6,0	4,7	3,8	3,2	2,7	-	-	-
15	29,8	19,1	13,3	9,7	7,5	5,9	4,8	3,9	3,3	2,8	-	-
18	35,8	22,9	15,9	11,7	9,0	7,1	5,7	4,7	4,0	3,4	-	-
20	39,8	25,5	17,7	13,0	9,9	7,9	6,4	5,3	4,4	3,8	3,2	-
25	49,7	31,8	22,1	16,2	12,4	9,8	8,0	6,6	5,5	4,7	4,1	3,5
30	59,7	38,2	26,5	19,5	14,9	11,8	9,5	7,9	6,6	5,7	4,9	4,2
40	79,6	50,9	35,4	26,0	19,9	15,7	12,7	10,5	8,8	7,5	6,5	5,7
50	99,5	63,7	44,2	32,5	24,9	19,6	15,9	13,2	11,1	9,4	8,1	7,1
60	119,4	76,4	53,1	39,0	29,8	23,6	19,1	15,8	13,3	11,3	9,7	8,5
70	139,3	89,1	61,9	45,5	34,8	27,5	22,3	18,4	15,5	13,2	11,4	9,9
80	159,2	101,9	70,7	52,0	39,8	31,4	25,5	21,0	17,7	15,1	13,0	11,3
90	179,1	114,6	79,6	58,5	44,8	35,4	28,6	23,7	19,9	17,0	14,6	12,7
100	198,9	127,3	88,4	65,0	49,7	39,3	31,8	26,3	22,1	18,8	16,2	14,1
110	218,8	140,1	97,3	71,5	54,7	43,2	35,0	28,9	24,3	20,7	17,9	15,6
120	238,7	152,8	106,1	78,0	59,7	47,2	38,2	31,6	26,5	22,6	19,5	17,0
130	258,6	165,5	114,9	84,5	64,7	51,1	41,4	34,2	28,7	24,5	21,1	18,4

Tablica A1, c.d.

D_w , mm	800	1000	1200	1400	1600	1800	2000	2200	2400	2600	2800	3000
Dz_{max} , mm	966	1199	1406	1725	1950	2159	2371	2594	2794	2995	3194	3394
V , m ³	L_{zb} , m											
140	278,5	178,3	123,8	90,9	69,6	55,0	44,6	36,8	30,9	26,4	22,7	19,8
150	298,4	191,0	132,6	97,4	74,6	58,9	47,7	39,5	33,2	28,3	24,4	21,2
160	318,3	203,7	141,5	103,9	79,6	62,9	50,9	42,1	35,4	30,1	26,0	22,6
170	338,2	216,5	150,3	110,4	84,6	66,8	54,1	44,7	37,6	32,0	27,6	24,1
180	358,1	229,2	159,2	116,9	89,5	70,7	57,3	47,4	39,8	33,9	29,2	25,5
190	378,0	241,9	168,0	123,4	94,5	74,7	60,5	50,0	42,0	35,8	30,9	26,9
200	397,9	254,7	176,8	129,9	99,5	78,6	63,7	52,6	44,2	37,7	32,5	28,3
210	417,8	267,4	185,7	136,4	104,4	82,5	66,8	55,2	46,4	39,6	34,1	29,7
220	437,7	280,1	194,5	142,9	109,4	86,5	70,0	57,9	48,6	41,4	35,7	31,1
230	457,6	292,9	203,4	149,4	114,4	90,4	73,2	60,5	50,8	43,3	37,4	32,5
240	477,5	305,6	212,2	155,9	119,4	94,3	76,4	63,1	53,1	45,2	39,0	34,0
250	497,4	318,3	221,1	162,4	124,3	98,2	79,6	65,8	55,3	47,1	40,6	35,4
260	517,3	331,1	229,9	168,9	129,3	102,2	82,8	68,4	57,5	49,0	42,2	36,8
270	537,2	343,8	238,7	175,4	134,3	106,1	85,9	71,0	59,7	50,9	43,9	38,2
280	557,1	356,5	247,6	181,9	139,3	110,0	89,1	73,7	61,9	52,7	45,5	39,6
290	577,0	369,3	256,4	188,4	144,2	114,0	92,3	76,3	64,1	54,6	47,1	41,0
300	596,8	382,0	265,3	194,9	149,2	117,9	95,5	78,9	66,3	56,5	48,7	42,4
310	616,7	394,7	274,1	201,4	154,2	121,8	98,7	81,6	68,5	58,4	50,3	43,9
320	636,6	407,4	283,0	207,9	159,2	125,8	101,9	84,2	70,7	60,3	52,0	45,3
330	656,5	420,2	291,8	214,4	164,1	129,7	105,0	86,8	72,9	62,2	53,6	46,7
340	676,4	432,9	300,6	220,9	169,1	133,6	108,2	89,4	75,2	64,0	55,2	48,1
350	696,3	445,6	309,5	227,4	174,1	137,5	111,4	92,1	77,4	65,9	56,8	49,5
360	716,2	458,4	318,3	233,9	179,1	141,5	114,6	94,7	79,6	67,8	58,5	50,9
370	736,1	471,1	327,2	240,4	184,0	145,4	117,8	97,3	81,8	69,7	60,1	52,3
380	756,0	483,8	336,0	246,9	189,0	149,3	121,0	100,0	84,0	71,6	61,7	53,8
390	775,9	496,6	344,8	253,4	194,0	153,3	124,1	102,6	86,2	73,5	63,3	55,2
400	795,8	509,3	353,7	259,9	198,9	157,2	127,3	105,2	88,4	75,3	65,0	56,6
410	815,7	522,0	362,5	266,3	203,9	161,1	130,5	107,9	90,6	77,2	66,6	58,0
420	835,6	534,8	371,4	272,8	208,9	165,1	133,7	110,5	92,8	79,1	68,2	59,4
430	855,5	547,5	380,2	279,3	213,9	169,0	136,9	113,1	95,1	81,0	69,8	60,8
440	875,4	560,2	389,1	285,8	218,8	172,9	140,1	115,8	97,3	82,9	71,5	62,2
450	895,3	573,0	397,9	292,3	223,8	176,8	143,2	118,4	99,5	84,8	73,1	63,7
460	915,2	585,7	406,7	298,8	228,8	180,8	146,4	121,0	101,7	86,6	74,7	65,1
470	935,1	598,4	415,6	305,3	233,8	184,7	149,6	123,6	103,9	88,5	76,3	66,5
480	955,0	611,2	424,4	311,8	238,7	188,6	152,8	126,3	106,1	90,4	78,0	67,9
490	974,9	623,9	433,3	318,3	243,7	192,6	156,0	128,9	108,3	92,3	79,6	69,3
500	994,7	636,6	442,1	324,8	248,7	196,5	159,2	131,5	110,5	94,2	81,2	70,7
510	1014,6	649,4	451,0	331,3	253,7	200,4	162,3	134,2	112,7	96,1	82,8	72,2
520	1034,5	662,1	459,8	337,8	258,6	204,4	165,5	136,8	114,9	97,9	84,5	73,6
530	1054,4	674,8	468,6	344,3	263,6	208,3	168,7	139,4	117,2	99,8	86,1	75,0
540	1074,3	687,6	477,5	350,8	268,6	212,2	171,9	142,1	119,4	101,7	87,7	76,4
550	1094,2	700,3	486,3	357,3	273,6	216,1	175,1	144,7	121,6	103,6	89,3	77,8
560	1114,1	713,0	495,2	363,8	278,5	220,1	178,3	147,3	123,8	105,5	90,9	79,2
570	1134,0	725,8	504,0	370,3	283,5	224,0	181,4	150,0	126,0	107,4	92,6	80,6
580	1153,9	738,5	512,8	376,8	288,5	227,9	184,6	152,6	128,2	109,2	94,2	82,1
590	1173,8	751,2	521,7	383,3	293,5	231,9	187,8	155,2	130,4	111,1	95,8	83,5
600	1193,7	764,0	530,5	389,8	298,4	235,8	191,0	157,8	132,6	113,0	97,4	84,9

L_{zb} – Długość zbiornika jest wartością nominalną. Wymiar rzeczywisty L_{zb} ze względów technologicznych może różnić od podanego, przy zachowaniu pojemności V .

Załącznik B.

B1. Właściwości materiałów i elementów składowych

Do wykonywania korpusów zbiorników DIAMIR powinny być stosowane rury o ścianie strukturalnej:

- K2-Kan, o średnicach od DN/ID 800 do DN/ID 3000, z polietylenu (PE) lub polipropylenu (PP), według normy PN-EN 13476-3:2026 lub Krajowej Oceny Technicznej ITB-KOT-2017/0120 wydanie 2,
- K2-Kan XXL, o średnicach od DN/ID 800 do DN/ID 3000, z polietylenu (PE) lub polipropylenu (PP), według Krajowej Oceny Technicznej ITB-KOT-2019/1101 wydanie 2.

Do wykonywania dennic kulistych zbiorników DIAMIR powinny być stosowane wycinki z ww. rur, a do dennic płaskich płyty z polietylenu (PE) lub polipropylenu (PP).

Kominy, króćce przyłączeniowe i króćce odpowietrzające powinny być wykonane z rur:

- gładkościennych z polietylenu (PE), według normy PN-EN 12201-2:2024 lub PN-EN 12666-1+A1:2011,
- gładkościennych z polipropylenu (PP), według normy PN-EN 1852-1:2023, PN-EN 14758-1:2023 lub PN-EN 13476-21:2026,
- karbowanych K2-Kan, jednowarstwowych, o ścianie strukturalnej, z polietylenu (PE) lub z polipropylenu (PP), według normy PN-EN 13476-3:2026,
- karbowanych, jednowarstwowych, o ścianie strukturalnej K2-Kan XXL (typu VW, CPR, PR lub OP), z polietylenu (PE) lub z polipropylenu (PP), według Krajowej Oceny Technicznej ITB-KOT-2019/1101 wydanie 2.

Do uszczelniania połączeń zbiornika z rurą przyłączeniową (dopływową lub odpływową) powinny być stosowane uszczelki in-situ według norm PN-EN 681-1:2002 i PN-EN 681-1:2002/A3:2006.

W zbiornikach powinny być stosowane zwieńczenia według normy PN-EN 124-2:2015 lub PN-EN 124-6:2015 albo według Krajowej Oceny Technicznej IBDIM-KOT-2021/0688 wydanie 1.

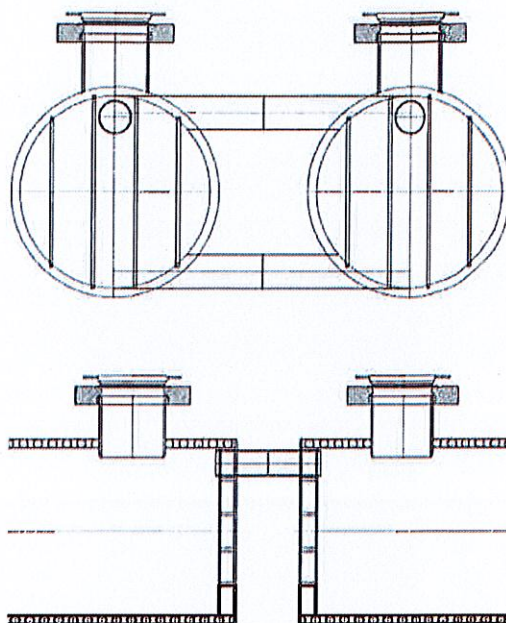
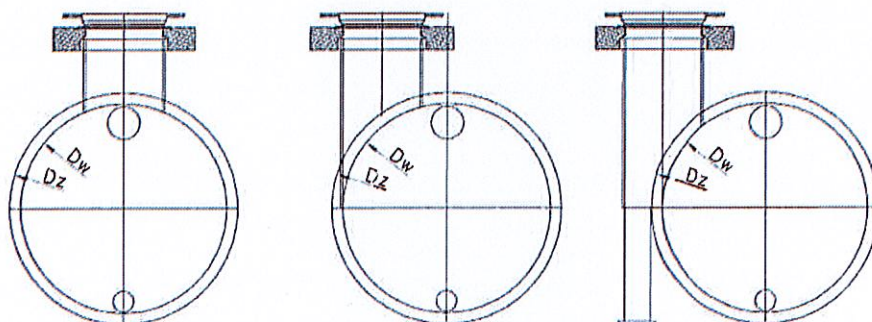
B2. Wygląd zewnętrzny

Powierzchnie zewnętrzne i wewnętrzne zbiorników powinny być gładkie i jednorodne, czyste, bez pęcherzy, zapadnięć, wtrąceń ciał obcych, uszkodzeń, zarysowań oraz innych wad powierzchniowych. Krawędzie kominów i króćców powinny być gładkie, a spoiny elementów zbiornika powinny być gładkie i bez ubytków. Barwa zbiorników powinna być jednolita pod względem odcienia i intensywności.

B3. Znakowanie

Zbiorniki powinny być oznakowane w sposób trwały. Oznakowanie powinno zawierać co najmniej:

- nazwę lub znak producenta,
- nazwę lub symbol wyrobu,
- symbol surowca,
- pojemność nominalną,
- datę produkcji.

Załącznik C.

Rys. C1. Przykładowe sposoby łączenia zbiorników DIAMIR w baterie zbiorników

Rys. C2. Sposoby montażu kominów wlotowych lub inspekcyjnych w zbiornikach DIAMIR

